

YamaTec の ボルトレス軽量ラック

150kg/段

(上下ガセットプレート部のみボルト使用)



■ 1.5S6445-5W

塗装色



ライトグリーン



ホワイトグレー



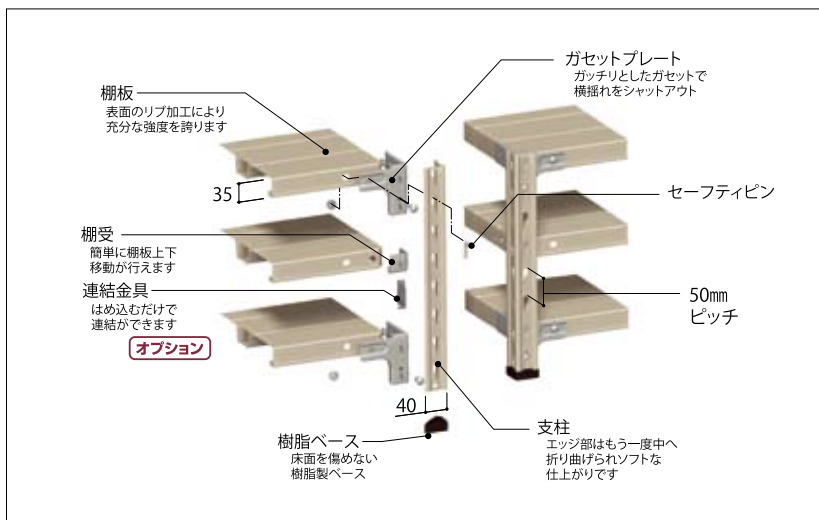
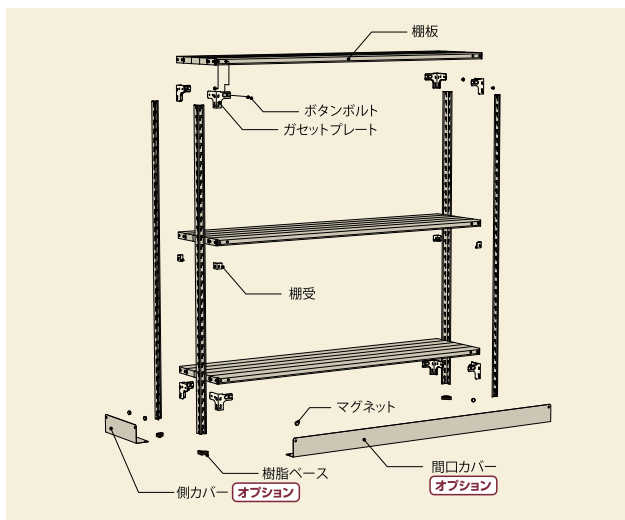
ポイントはココ!

- 中間棚板は50mmピッチで高さの変更が可能です。
- 組立後のH寸法は、高さ寸法に4mmをプラスしてください。

【サイズ表】 (数値は呼び寸 単位はmm)

高さ (H)	間口 (W)	奥行 (D)
H1200	W 900	D 300
H1500	W1200	D 450
H1800	W1500	
H2100	W1800	D 600
H2400		

全ての組合せによる完成品サイズが可能です。



オプション

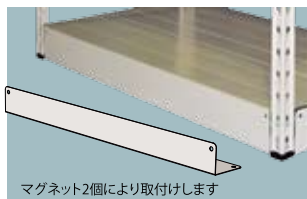
スキマカバー

受注生産

棚の下へ小さな部品が入り込むのを防ぎます

間口カバー

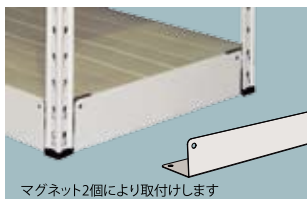
適合間口 (W)	品番
W900mm用	1C-W900□
W1200mm用	1C-W1200□
W1500mm用	1C-W1500□
W1800mm用	1C-W1800□



マグネット2個により取付けします

側カバー

適合奥行 (D)	品番
D300mm用	1C-D30□
D450mm用	1C-D45□
D600mm用	1C-D60□



マグネット2個により取付けします

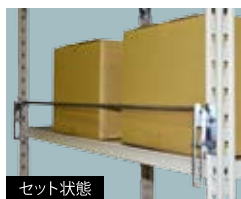
※ご注文の際、品番の□にカラー記号を当てはめてください。
ライトグリーンの場合□G、ホワイトグレーの場合□W

オプション

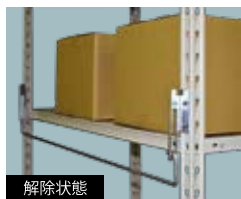
落下防止バー

受注生産

地震対策として、段ごとにワンタッチでセットできます。



セット状態



解除状態

適合間口 (W)	品番
W 900mm用	1M-900
W 1200mm用	1M-1200
W 1500mm用	1M-1500
W 1800mm用	1M-1800

⚠️ ボルト式軽量ラック (120kg/段)、ボルトレス軽量ラック (150kg/段) 専用です。
(他の耐荷重の棚にはご使用いただけません)

オプション

連結金具

支柱同士をつなぎます。



1.5RK

作業台は
ヤマキン
ヤマキン
総合
カタログ

詳しくは
総合カタログを
ご覧ください



発売元

山金工業株式会社

本社・工場
支店
ホームページ

福井市
東京・大阪・金沢
https://www.yamakin-s.com/



ISO 9001:2015 認証番号 09394
ISO 14001:2015 認証番号 07451
森田工場・春江倉庫

お問い合わせは・・・