

# YamaTecのボルト式中量ラック

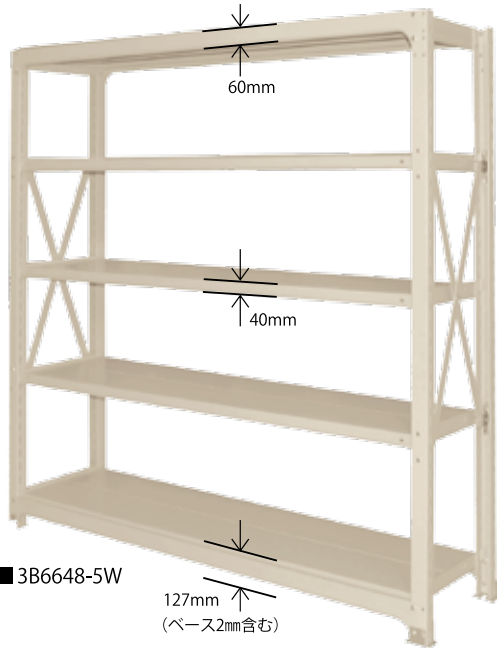
300kg/段

1段当り耐荷重  
300kg/段

1台当り耐荷重  
2000kg/台



組立式



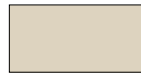
■3B6648-5W

127mm ↑  
(ベース2mm含む)

塗装色



ライトグリーン

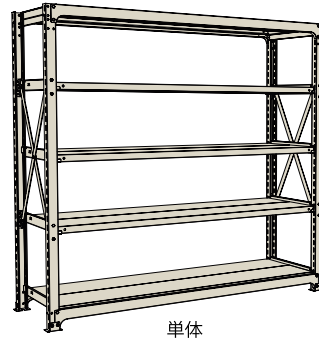


ホワイトグレー



ポイントは  
ココ!

- 奥行の大きなサイズを選べるのはYamaTecだけ8種類の奥行寸法から選べます。
- 間口枠をボルトにより固定し、奥行方向に筋かいをボルト固定することで、より堅牢な構造となります。
- 中間棚板は50mmピッチで高さを変更できます。

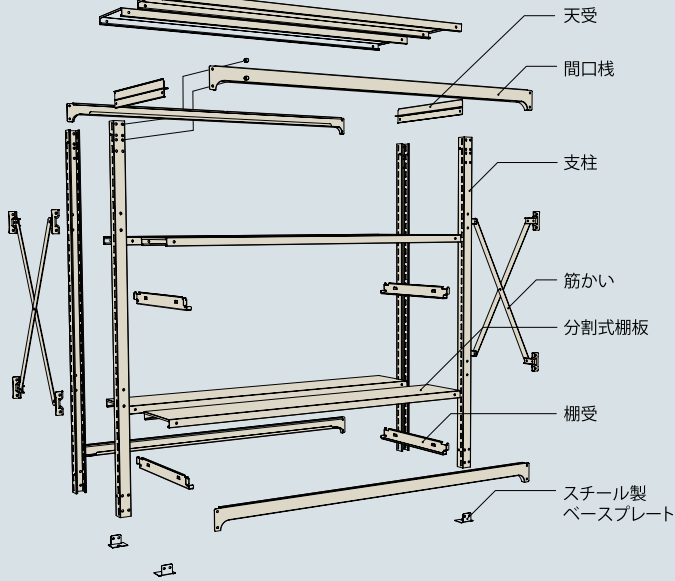


単体

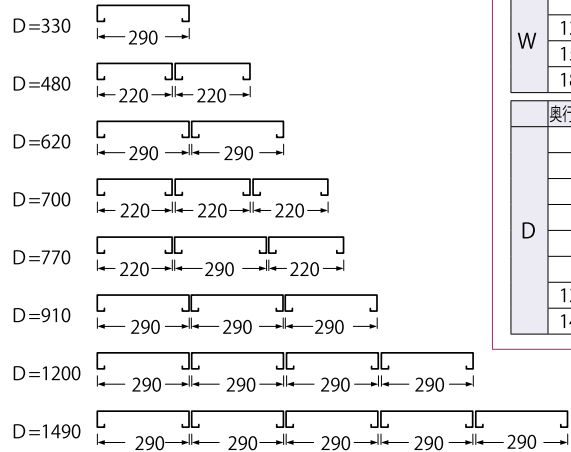
連結

横連結の場合、高さ、奥行が同じであれば支柱が兼用できます。

構成部材



棚板分割仕様



棚板実寸法(mm)

W	間口呼び寸	棚板実寸法
	900	840
	1200	1140
	1500	1440
1800	1740	
D	奥行呼び寸	棚板実寸法
	330	290
	480	440
	620	580
	700	660
	770	730
	910	870
1200	1160	
1490	1450	

【サイズ表】 (数値は呼び寸 単位はmm)

高さ(H)	間口(W)	奥行(D)
H1200	W 900	D 330
		D 480
H1500	W1200	D 620
		D 700
H1800	W1500	D 770
		D 910
H2100	W1800	D 1200
		D 1490

全ての組合せによる完成品サイズが可能です。

作業台は  
ヤマキン

ヤマキン  
総合  
カタログ

詳しくは  
総合カタログを  
ご覧ください



発売元

山金工業株式会社

本社・工場 福井市  
支店 東京・大阪・金沢  
ホームページ <https://www.yamakin-s.com/>



ISO 9001:2015 認証番号 09394  
ISO 14001:2015 認証番号 07451  
森田工場・春江倉庫

お問い合わせは・・・