



1段当り耐荷重 150kg/段
1台当り耐荷重 500kg/台



受注生産

組立式



■ 3SC5562-4WRF



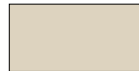
ポイントはココ!

- 保管と移動を両立させます。
- キャスター材質をお選びいただけます。

塗装色



ライトグリーン



ホワイトグレー

■ キャスター車輪の材質について



ゴム

最も一般的な車輪でクッション性、耐水性、耐酸性、耐アルカリ性に優れています。耐油性は劣ります。



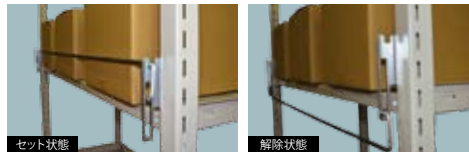
ウレタン

耐摩耗性、耐油性に優れており、強度が高い車輪です。床面を汚しにくい材質です。

オプション

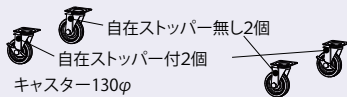
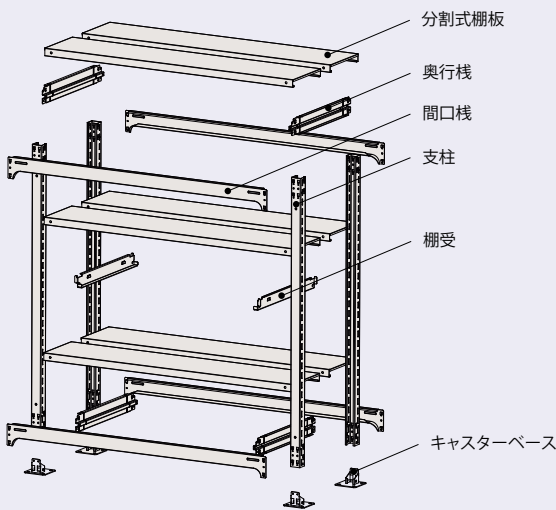
落下防止バー

受注生産



適合間口 (w)	品番
900mm用	3M-900
1200mm用	3M-1200
1500mm用	3M-1500
1800mm用	3M-1800

地震対策として、段ごとにワンタッチでセットできます



■ キャスター組合せについて

● 自在ストッパー付 ○ 自在ストッパー無 □ 固定

4輪自在



4輪とも自在車のため、どの方向でも自由に動かせます。その場での転回も容易です。

ご希望により以下のキャスター組合せも可能です。ご相談ください。

2輪自在、2輪固定



4輪のうち2輪が固定車の組合せです。一定の方向に動かすことができ、直進性に優れています。

【サイズ表】 (数値は呼び寸 単位はmm)

高さ (H)	間口 (W)	奥行 (D)
H 1200	W 900	D 480
H 1500	W 1200	D 620
	W 1500	D 700
H 1800	W 1800	D 910

全ての組合せによる完成品サイズが可能です。

オプション

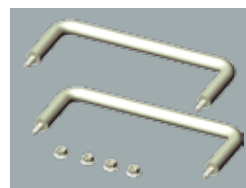
取手セット

取手を取り付けることで移動がしやすくなります。

3SG-H (2本1セット)

外寸法: 162×55×φ12

付属品: ナット4個



作業台は
ヤマキン

ヤマキン
総合
カタログ

詳しくは
総合カタログを
ご覧ください



発売元

山金工業株式会社

本社・工場 福井市
支店 東京・大阪・金沢
ホームページ <https://www.yamakin-s.com/>



ISO 9001:2015 認証番号 09394
ISO 14001:2015 認証番号 07451
森田工場・春江倉庫

お問い合わせは・・・