

■3SC5562-4WRF



1段当り耐荷重 150kg/段
1台当り耐荷重 500kg/台



受注生産

組立式

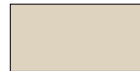


- 保管と移動を両立させます。
- キャスター材質をお選びいただけます。

塗装色



ライトグリーン



ホワイトグレー

■キャスター車輪の材質について



ゴム

最も一般的な車輪でクッション性、耐水性、耐酸性、耐アルカリ性に優れています。耐油性は劣ります。



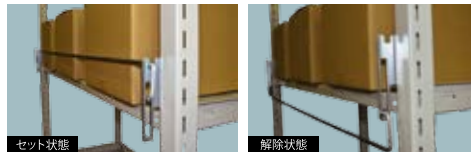
ウレタン

耐摩耗性、耐油性に優れており、強度が高い車輪です。床面を汚しにくい材質です。

オプション

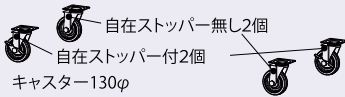
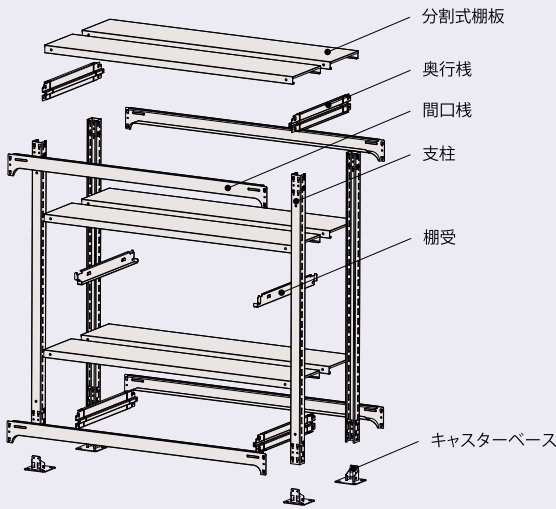
落下防止バー

受注生産



地震対策として、段ごとにワンタッチでセットできます

適合間口(w)	品番
900mm用	3M-900
1200mm用	3M-1200
1500mm用	3M-1500
1800mm用	3M-1800



■キャスター組合せについて

● 自在ストッパー付 ○ 自在ストッパー無 □ 固定

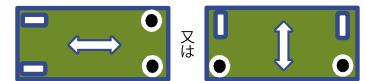
4輪自在



4輪とも自在車のため、どの方向でも自由に動かせます。その場での転回も容易です。

ご希望により以下のキャスター組合せも可能です。ご相談ください。

2輪自在、2輪固定



4輪のうち2輪が固定車の組合せです。一定の方向に動かすことができ、直進性に優れています。

【サイズ表】 (数値は呼び寸 単位はmm)

高さ(H)	間口(W)	奥行(D)
H1200	W 900	D 480
H1500	W1200	D 620
	W1500	D 700
H1800	W1800	D 910

全ての組合せによる完成品サイズが可能です。

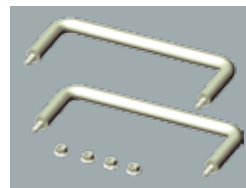
オプション

取手セット

取手を取り付けることで移動がしやすくなります。

3SG-H (2本1セット)

外寸法:162×55×φ12
付属品:ナット4個



作業台は
ヤマキン

ヤマキン
総合
カタログ

詳しくは
総合カタログを
ご覧ください



発売元

山金工業株式会社

本社・工場 福井市
支店 東京・大阪・金沢
ホームページ <https://www.yamakin-s.com/>



お問い合わせは・・・