

ロール材スタンド ヘビータイプ カッターガイド付き



動画を見る
Click 



40 kgまでの
ロール材に対応

気泡緩衝材材以外の 重いロール材に対応！

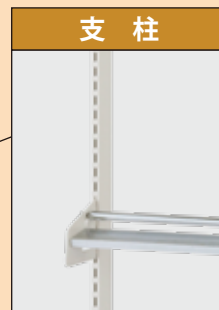
例えば
ゴムシート
塩ビシート
PE/PPシート
...などなど

サンプルをお送りいただければ
試し切りいたします



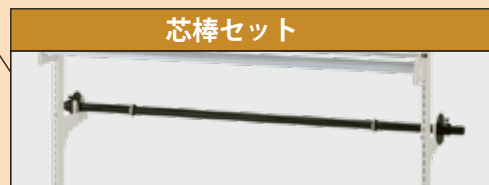


カッターガイド
材料押さえバーとカッターガイドによりきれいにカットできます



支柱
5 mmピッチのスリット穴により高さ調整が可能です

RS-H1200 使用例



芯棒セット



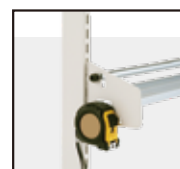
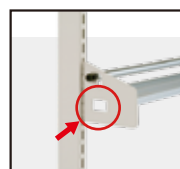
**ポイント
はココ!**



ベアリングにより重いロール材も軽い力でスムーズに回転。カット作業がラクに行えます。ロール材の幅に合わせてベアリングの位置を調整できます。



堅牢なアームと外れ防止金具により、重いロール材をしっかりと支え、安全にご使用いただけます。

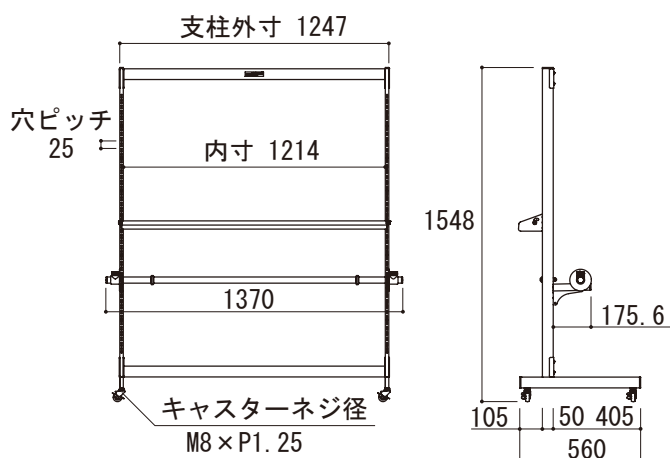


スケールホルダーにスケールをセットして



伸ばして固定すれば一定サイズでカット!

■寸法図

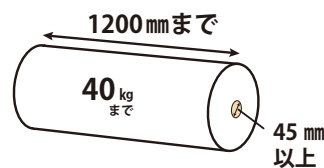


ロール材スタンドヘビータイプ カッターガイドタイプ

RS-H1200 ￥88,800

外寸法：W1370×D560×H1548
質量：22.6 kg
キャスター：40φストッパー付き
ゴム車4個
標準装備：カッターガイド1セット
芯棒セット1セット

使用できるロール材寸法



発売元



山金工業株式会社

本社・工場…福井市 支店…東京・大阪・金沢



ホームページを見る

Click



intertek



UKAS
MANAGEMENT
SYSTEMS

ISO 9001:2015 認証番号 09394
ISO 14001:2015 認証番号 07451
森田工場・春江倉庫

お問い合わせは・・・