

ロール材スタンド  
ヘビータイプ

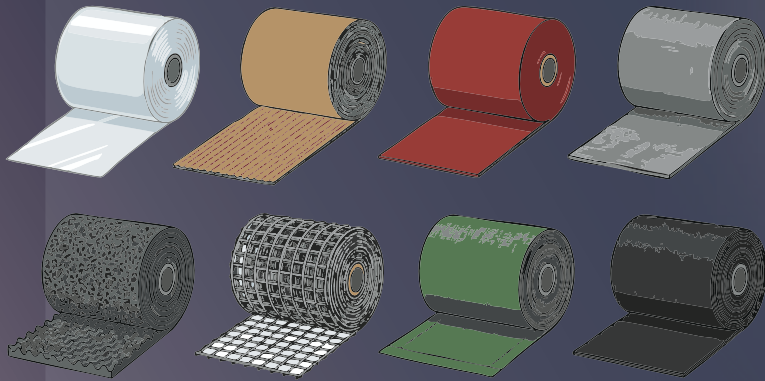
カッターナイフ  
不要

らくらくカッター付き

+ #3 組立式  
組立目安 1人40分  
粉体塗装  
シルキーホワイト色



片段ボールを  
安全・キレイにカット



スライドするだけ!



ボタンを押した時だけ刃が出る安全設計

重量素材 (40 kg / ロール材幅 L1200 まで)  
ビニールシート、片段ボールなどのロール材にはヘビータイプ



軽い力でスムーズに回転させる  
ベアリングは、ロール材の幅  
に合わせて位置調整できます。



重いロール材をしっかり支える  
堅牢なアームと外れ防止金具。  
安全にご使用いただけます。

**!** 素材や厚みによって、「らくらくカッター」の刃で切れない場合があります。  
らくらくカッターでカット可能かご不安な場合、サンプルをお送りいただければ、試し切りいたします。

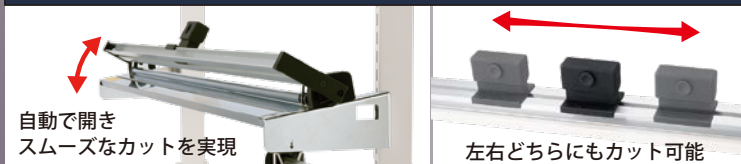
# ① 誕生

## 気泡緩衝材用スタンドとして誕生

物流倉庫の梱包作業で使う気泡緩衝材を扱いやすく・キレイにカットするために開発。スタンダードタイプが広く普及。



### 【安全&らくらく設計】らくらくカッター



# ② 進化

## 作業者の声でヘビータイプ登場

『ビニールシートなど、重いロール材にも使いたい』という現場のご要望に応え、重量素材に対応したヘビータイプを追加。

# 製品の歩み

# ③ 新登場

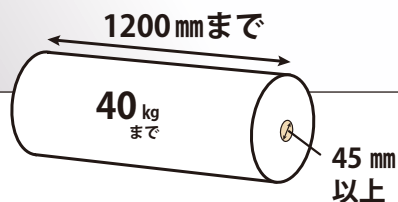
## らくらくカッター付き、新登場

ヘビータイプでも、『もっと安全・簡単にカットしたい』とのさらなる声に応え、ついに対応。

### RS-HR1200 ¥196,600

ロール材寸法：L1200まで  
 ロール材重量：40 kgまで  
 ロール材芯内径：Φ45mm 以上  
 キャスター：40Φゴム車（自在ストッパー付4個）  
 標準装備：らくらくカッター1セット、  
 ヘビータイプ芯棒セット  
 質量：25.3kg

### 【共通】使用できるロール材寸法



『まず試してみたい / 気軽に導入したい』現場にはこちらもおススメ

## ヘビータイプ カッターガイド付き



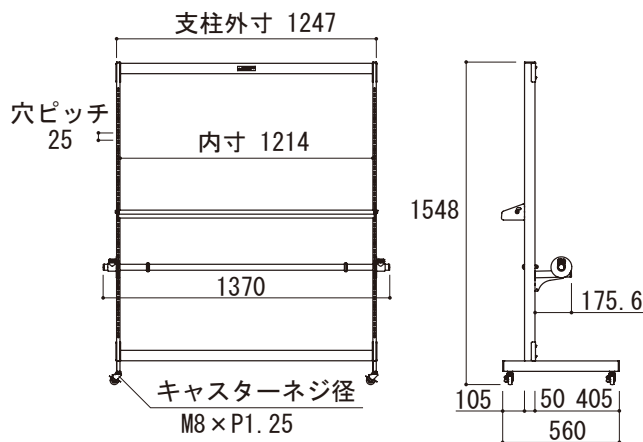
材料押さえバーとカッターガイドによりきれいにカットできます



### RS-H1200 ¥88,800

外寸法：W1370×D560×H1548  
 質量：22.6 kg  
 キャスター：40φストッパー付き  
 ゴム車4個  
 標準装備：カッターガイド1セット  
 芯棒セット1セット

### ■寸法図



発売元

**山金工業株式会社**

本社・工場… 福井市 支店… 東京・大阪・金沢



ホームページを見る

Click



ISO 9001:2015 認証番号 09394  
 ISO14001:2015 認証番号 07451  
 森田工場・春江倉庫

お問い合わせは・・・