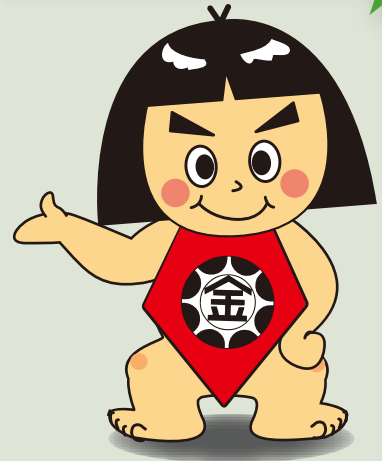


# ロール材スタンドスタンダードタイプ らくらくカッター付き

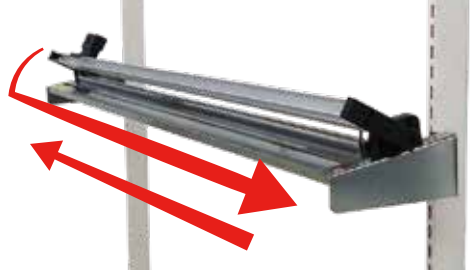


**速い!**  
**安全!**  
**キレイ!**

**安全性の向上は  
 生産性の向上!**



## 安心のらくらくスライドカット!



**危** カッターナイフは  
 使いません



- ・ボタンを押さないと刃が出ない  
2段階操作で安全作業!
- ・右からでも左からでもスパッとカット!
- ・カット後は自動的に開き、次のカットに  
備えます!



## うれしい便利機能

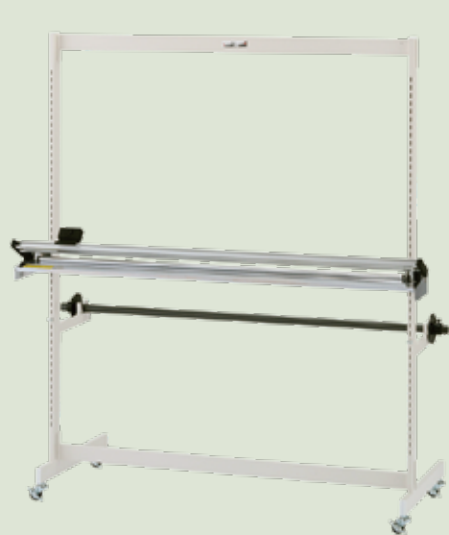


・スケールホルダーにスケールをセットして



・伸ばして固定すれば一定サイズでカット!

# ロール材寸法 L1200 mmまで



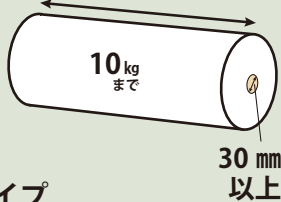
組立式



組立目安 1人40分

使用できるロール材寸法

1200 mmまで



ロール材スタンドスタンダードタイプ  
らくらくカッター付き

RS-R1200W 定価 ¥182,700 (税抜)

外寸法 : W1377×D633×H1548

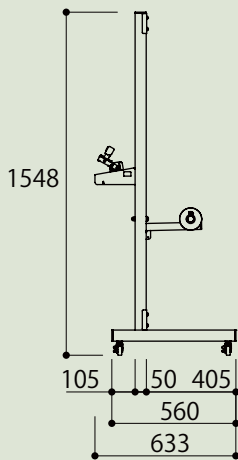
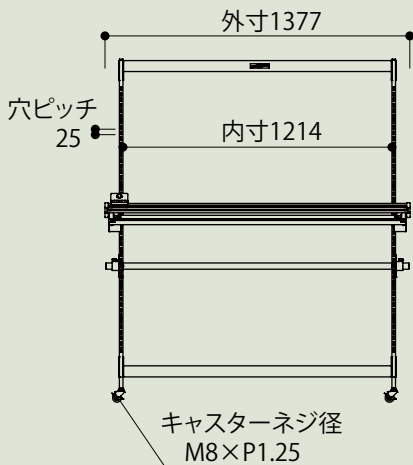
質量 : 24.7 kg

キャスター : 40φストッパー付きゴム車4個

標準装備 : らくらくカッター1セット

芯棒セット1セット

## ■寸法図



# ロール材寸法 L600 mmまで



組立式



組立目安 1人40分

使用できるロール材寸法

600 mmまで



ロール材スタンドスタンダードタイプ  
らくらくカッター付き

RS-R600W 定価 ¥169,900 (税抜)

外寸法 : W777×D633×H1548

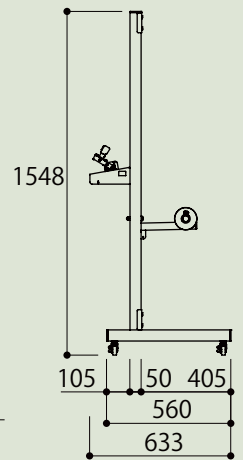
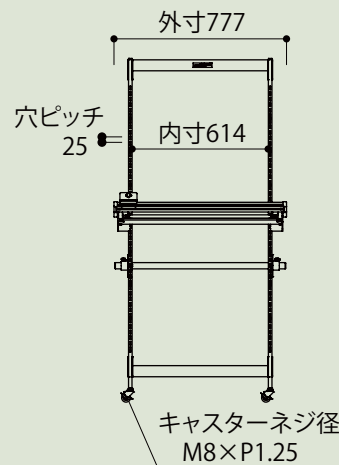
質量 : 19.1 kg

キャスター : 40φストッパー付きゴム車4個

標準装備 : らくらくカッター1セット

芯棒セット1セット

## ■寸法図



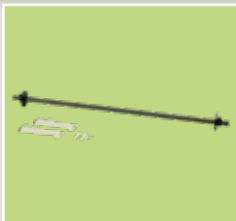
## オプションでさらに便利に

オプション

小口運賃



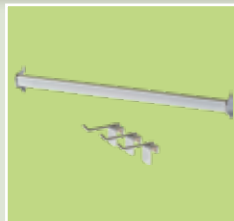
カッターガイド  
RS-C12 (W1200用) ¥22,500  
RS-C06 (W600用) ¥19,800



芯棒セット  
RS-100R12 (W1200用) ¥20,900  
RS-100R06 (W600用) ¥19,300



棚板セット  
RS-T12 (W1200用) ¥9,100  
RS-T06 (W600用) ¥7,500



フックバーセット  
RS-F12 (W1200用) ¥6,700  
RS-F06 (W600用) ¥5,650



フック  
RS-F ¥430



アース  
DE-2(1本当り) ¥2,950

発売元



山金工業株式会社

本社・工場…福井市 支店…東京・大阪・金沢



ホームページを見る

Click



ISO 9001 : 2015 認証番号 09394  
ISO 14001 : 2015 認証番号 07451  
森田工場・春江倉庫

お問い合わせは・・・