

ロール材スタンド縦置きタイプ
らくらくカッター付き



カッターいらず！
らくらくスパット！



こんなに便利に、楽にカットができる～！
スリムな縦型で場所をとらない！



カッターの使用は
不用意な危険が…

だから！
作業効率 UP に貢献します！



ロール交換スピード
業界 No.1 クラス！



身体への負担の少なさ
業界 No.1 クラス！

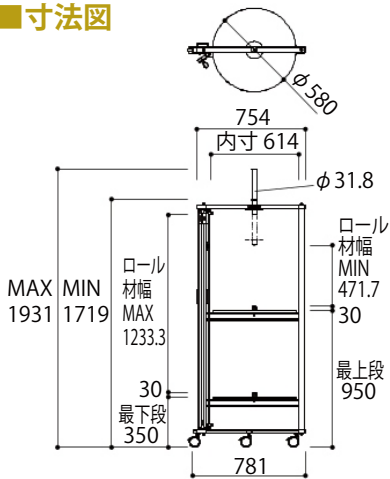


RS-RTA1200



使用例（ロール材は付属していません）

■寸法図



ロール材スタンド 縦置きタイプ らくらくカッター付き

品番：RS-RTA1200

定価：¥241,800（税抜）

外寸法：W781×D580×H1931

質量：21.0 kg

キャスター：75φウレタン巻双輪キャスター
（自在ストッパー付き4個）

使用できるロール材寸法



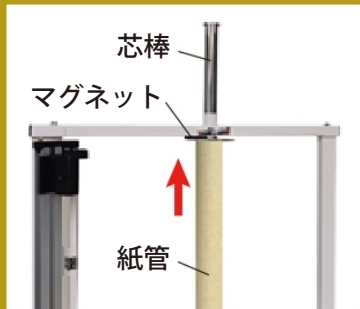
〈注意〉
コアレスタイプの
ロール材はご使用
になれません。

※本パンフレットでの〈ロール材〉とは〈気泡緩衝材〉を示します。

トップクラスの特徴



ロール材交換が**たったの3秒!**
仕事が速くなります



特許取得

独自の芯棒構造により、
取り外しは片手でワンタッチ操作。



あとはロール材を棚板において、
芯棒を下げるだけで交換完了です。

トップクラスの特徴



棚板の高さを換えられる!
足腰に負担をかけません



よくあるムリな姿勢

棚板の高さが低いと腰をか
がめないとロール材を切り
終わることができません。



ロール材の幅に合わせて
棚板高さを調整できます
(100mmピッチで7段階)

しゃがまずに切れる
棚板高さ 350mm

トップクラスの特徴



ラクラクカッターで安全作業!
まっすぐきれいにカット!



ボタンを押さないとカッ
ター刃が出ない安全設計。



カット後は自動的に開き、
次のカットに備えます。

トップクラスの特徴



カット寸法を測れる!
欲しいサイズで簡単カット!



市販のスケールのフック部を引っ掛けてセットします。



必要な長さにセットしてお
けば指定サイズにすばやく
カットできます。

発売元



山金工業株式会社

本社・工場…福井市 支店…東京・大阪・金沢



ホームページを見る

Click



ISO 9001:2015 認証番号 09394
ISO14001:2015 認証番号 07451
森田工場・春江倉庫

お問い合わせは・・・