

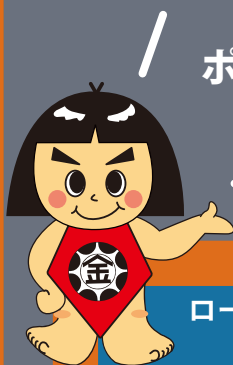
ロール材スタンド 卓上タイプ カッターガイド付き

ロール材幅
300 mm専用

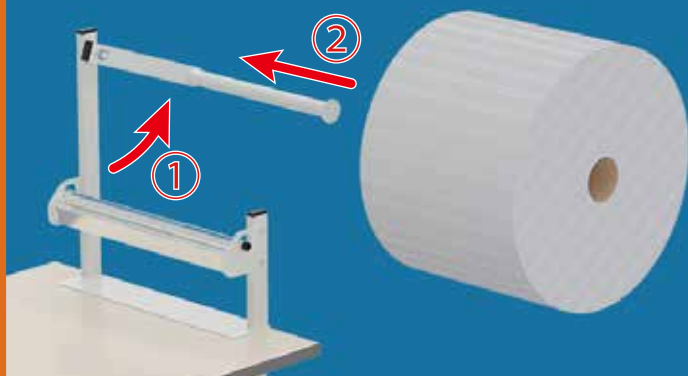
フリマサイト & ネットオークション
常連出品者・ショップ運営者にも
役立つ!



ワークテーブルにセットした例
SUPEC-775-WW + RS-300 (テーブルは別売です)



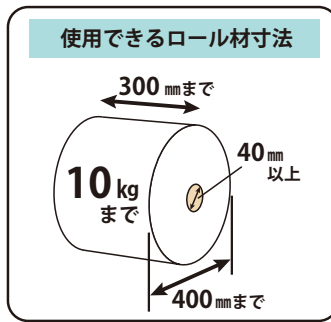
ロール材の交換はスイングアームを持ち上げて
ロール材を差し込むだけのカンタン操作!





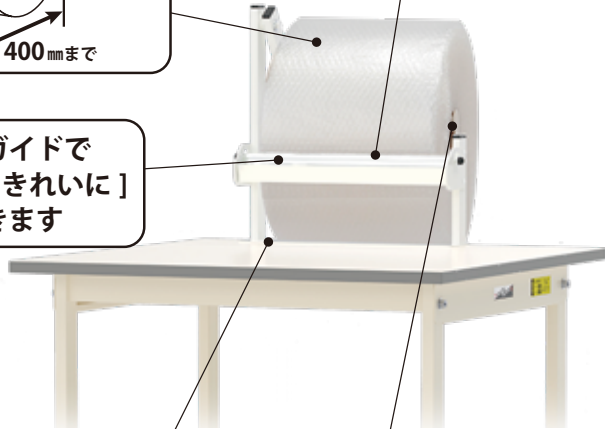
ロール材スタンド 卓上タイプ
 カッターガイド付き
 RS-300 ¥31,500

標準装備：カッターガイド
 質量：4.2 kg



自己ブレーキ機能で
 空回りを防ぎます

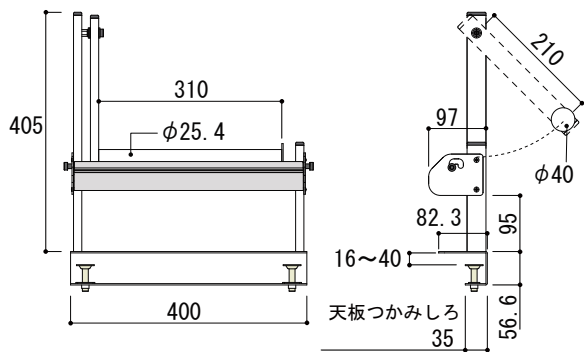
カッターガイドで
 [安全に][きれいに]
 カットできます



お使いの作業台にも
 取付けできます。
 天板厚 16~40mm、つか
 み代 35mm以上が必要です。

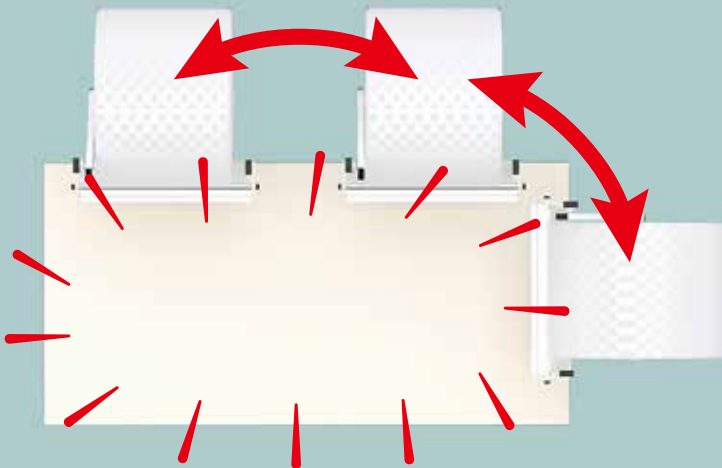
スイングアーム式により
 ロール材を差し込むだけで
 カンタンセット!

■寸法図



当社ワークテーブル300シリーズ スチール天板への
 取付けはできませんのでご注意ください。

使いやすい位置に設置できます!



天板に設置しても
 作業スペースを Keep!



動画を見る

Click



発売元



山金工業株式会社

本社・工場・・・福井市 支店・・・東京・大阪・金沢



ホームページを見る

Click



ISO 9001・ISO 14001
 CERTIFICATION
 intertek
 UKAS
 MANAGEMENT
 SYSTEMS
 014
 ISO 9001 : 2015 認証番号 09394
 ISO 14001 : 2015 認証番号 07451
 森田工場・春江倉庫

お問い合わせは・・・