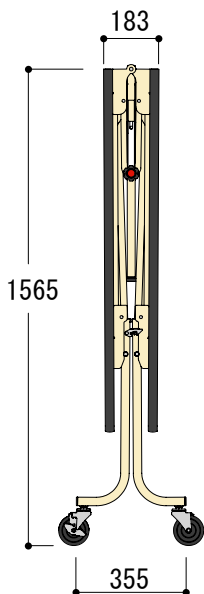
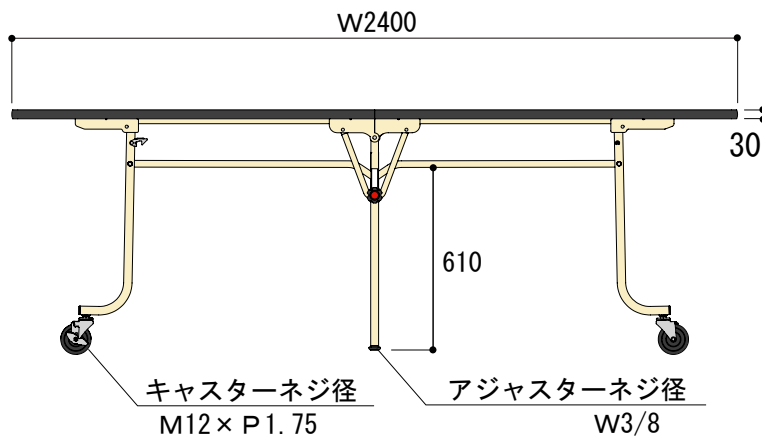


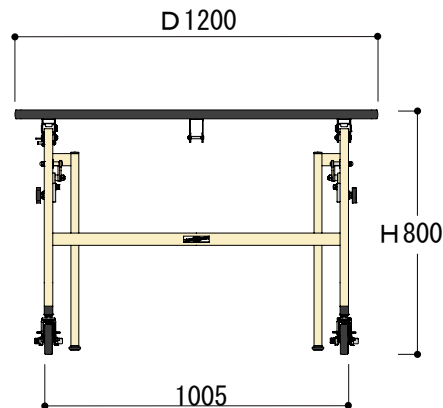
収納時



正面図



側面図



SFM-2412-II

W2400 × D1200 × H800