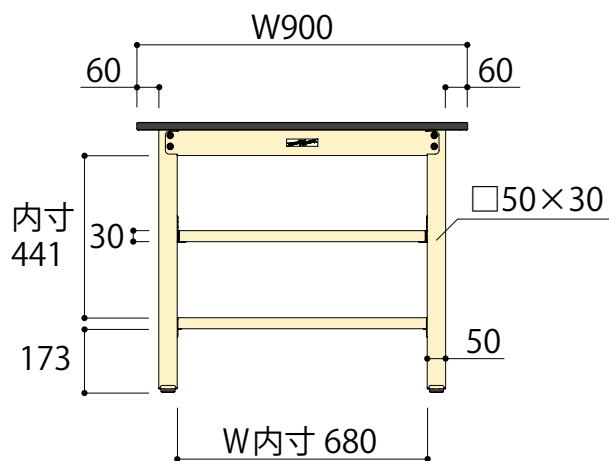
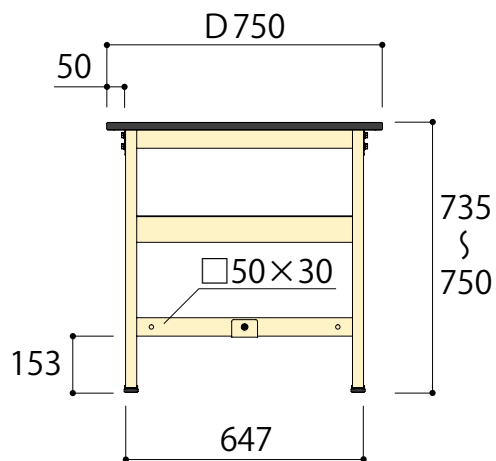


正面図



側面図



SJM-975S2-MI
W900 × D750 × H740