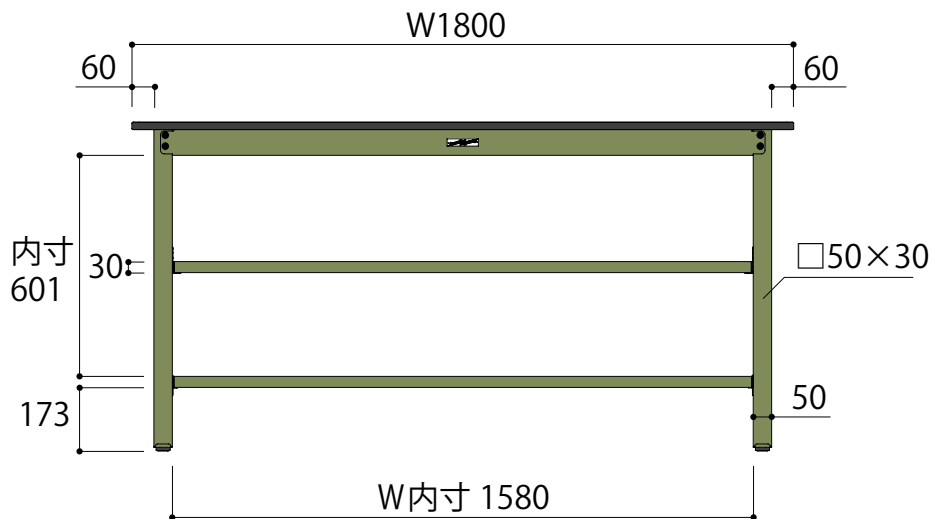
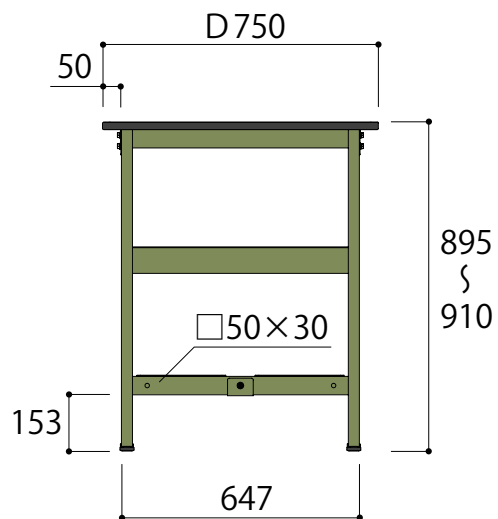


正面図



側面図



SJMH-1875TTS2-MG  
W1800 × D750 × H900