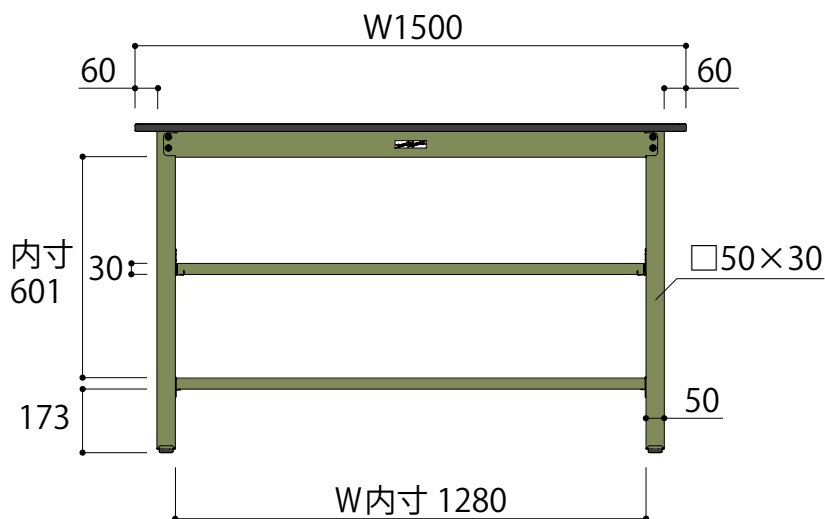
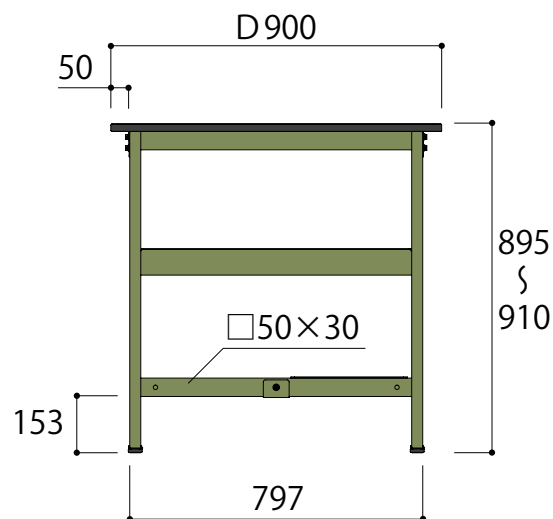


正面図



側面図



SJRH-1590TS1-GG
W1500 × D900 × H900