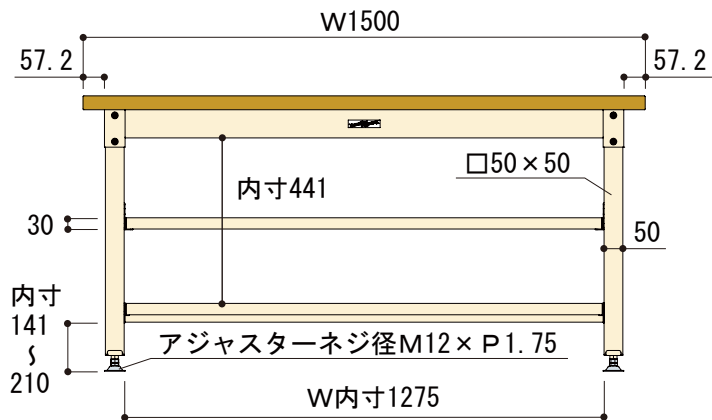
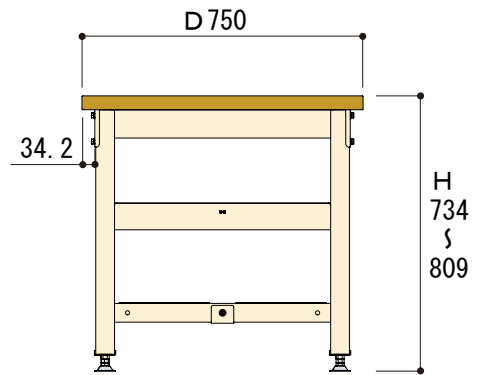


正面図



側面図



SSM-1575TTS2-II  
W1500 × D750 × H740