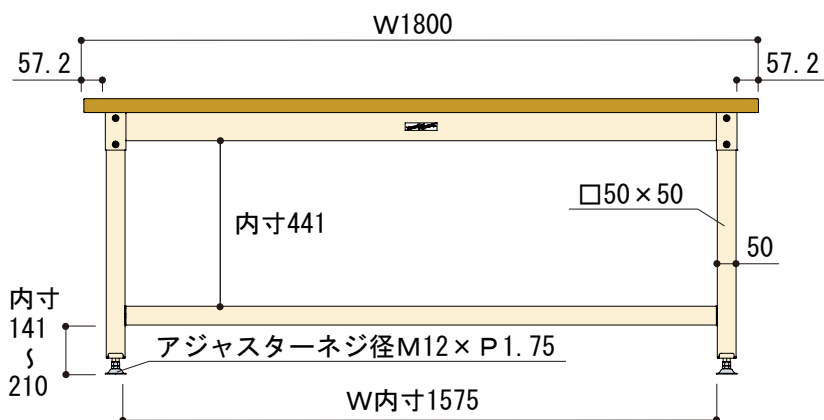
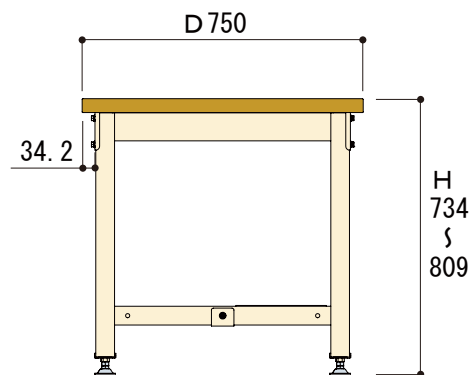


正面図



側面図



SSM-1875T-II

W1800 × D750 × H740