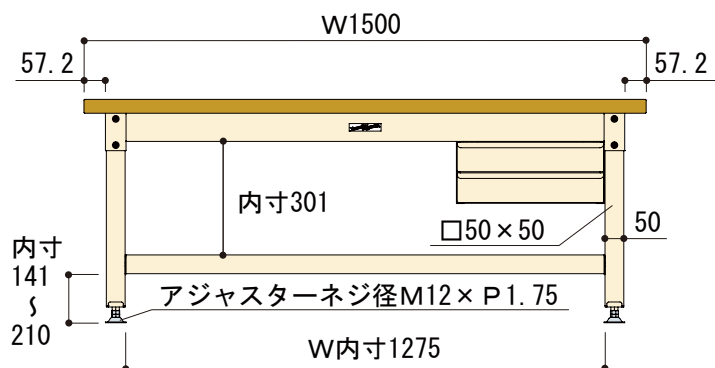
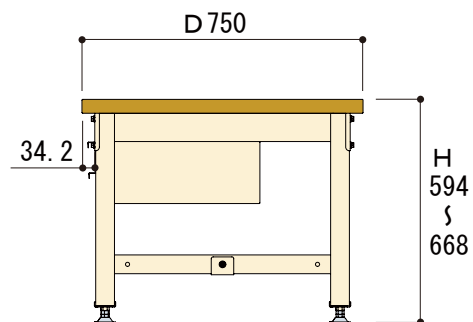


正面図



側面図



SSML-1575-II+S2-IV
W1500 × D750 × H600