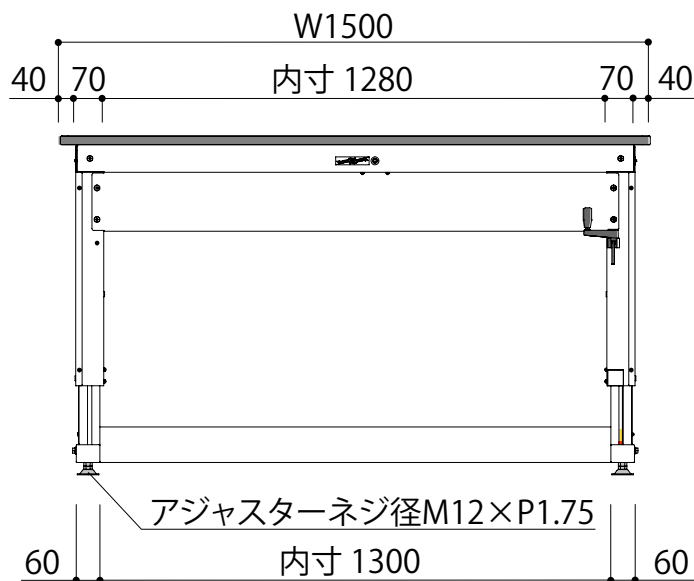
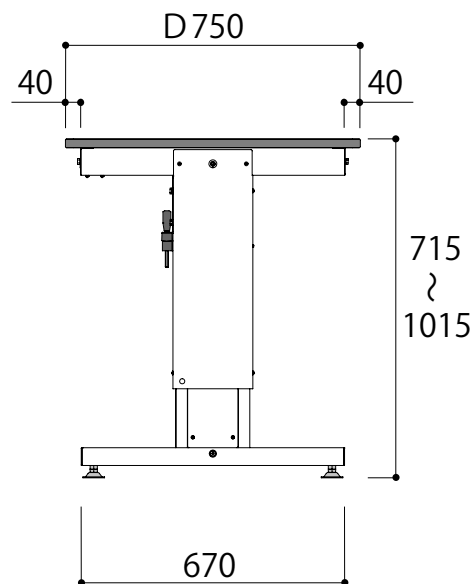


正面図



側面図



SSP-1575A-IW

W1500 × D750 × H715 ~ 1015