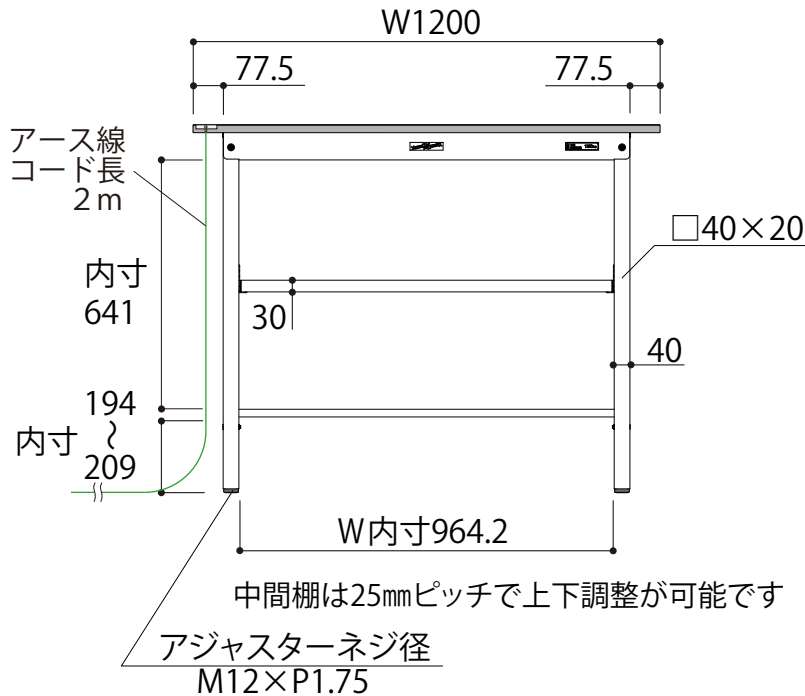
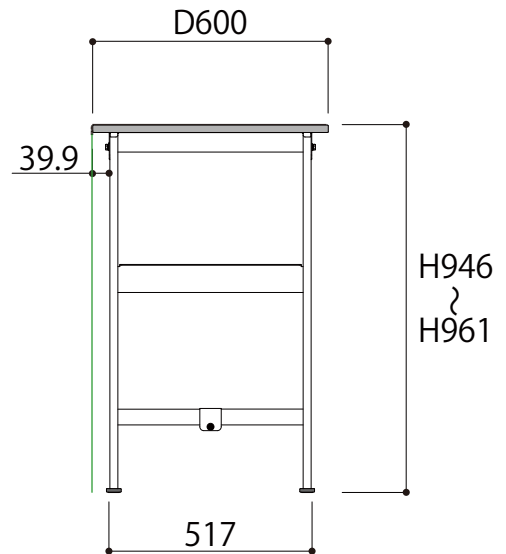


正面図



側面図



SUPEH-1260F-WW
W1200 × D600 × H950