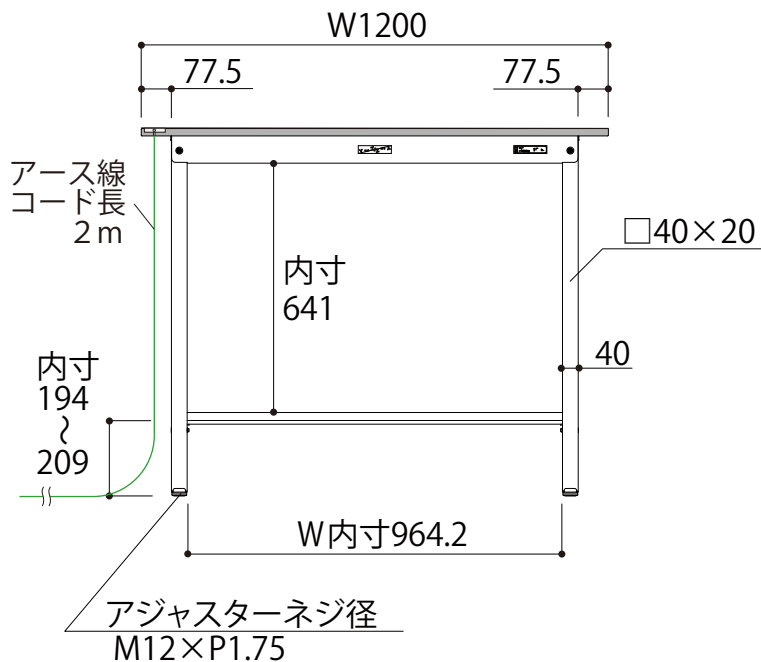
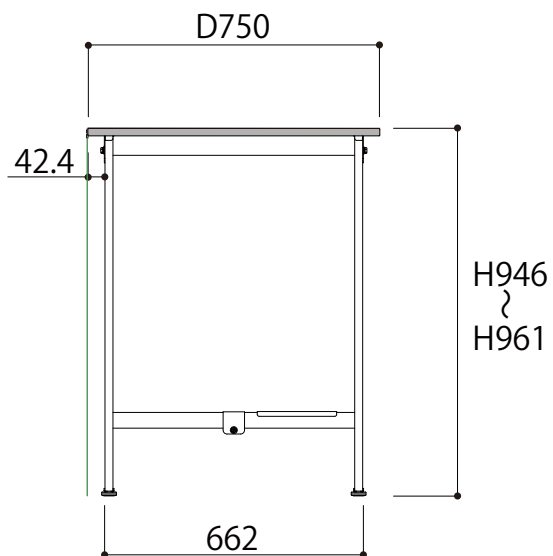


正面図



側面図



SUPEH-1275T-WW
W1200 × D750 × H950