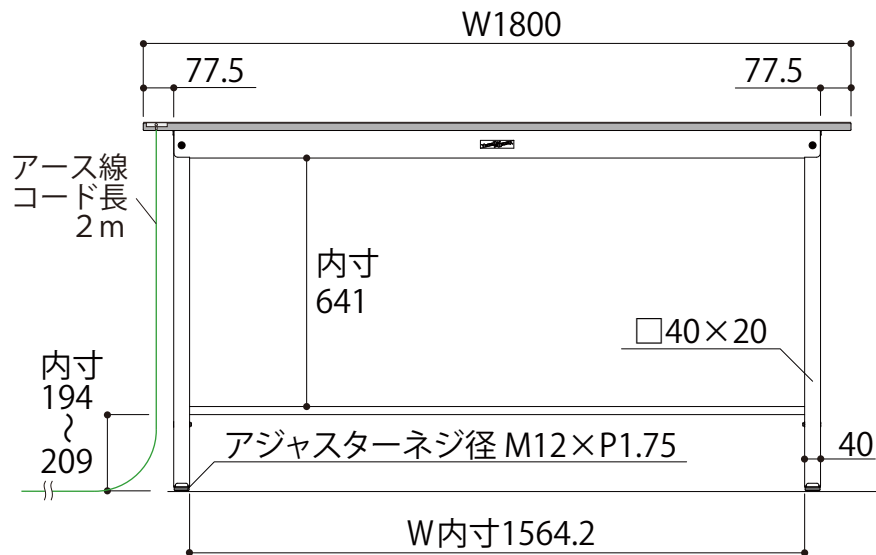
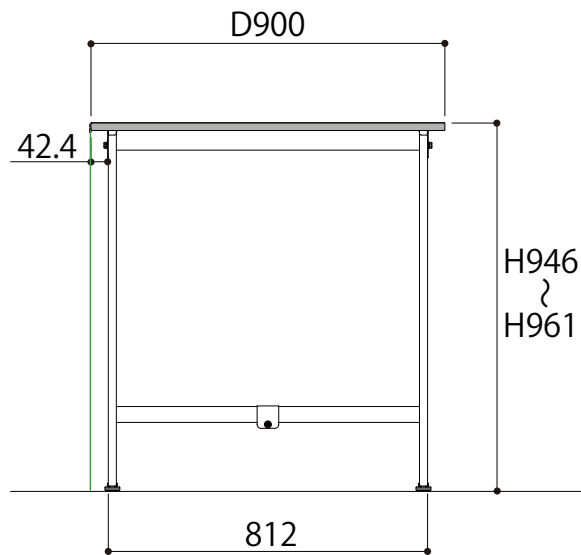


正面図



側面図



SUPEH-1890-WW  
W1800 × D900 × H950