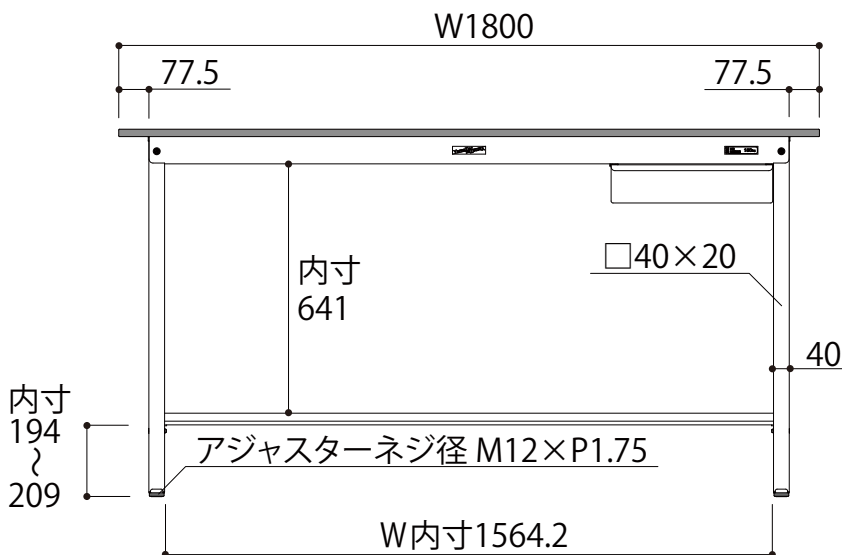
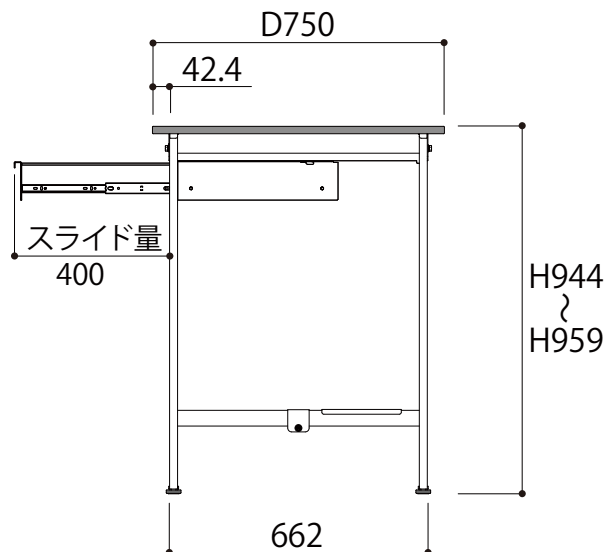


正面図



側面図



SUPH-1875UT-WW  
W1800 × D750 × H950