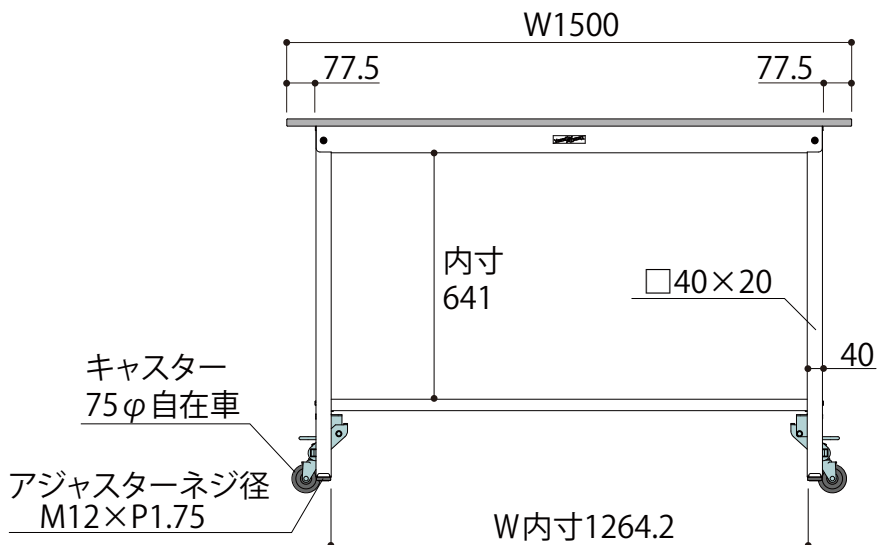
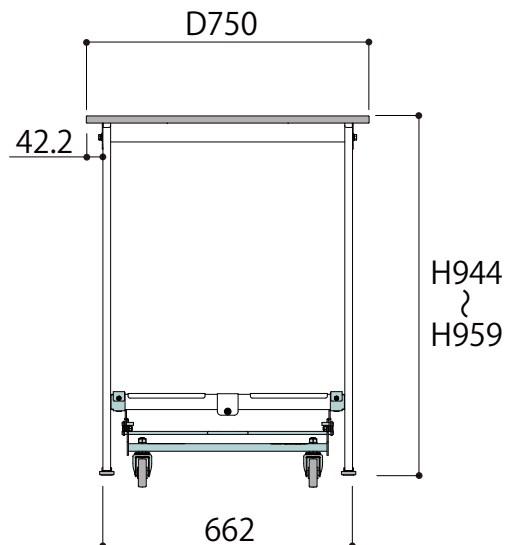


正面図



側面図



SUPUH-1575TT-WW
W1500 × D750 × H950