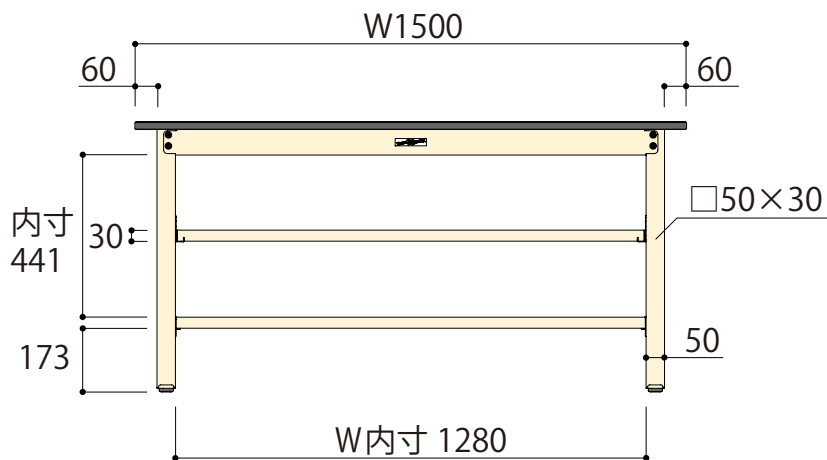
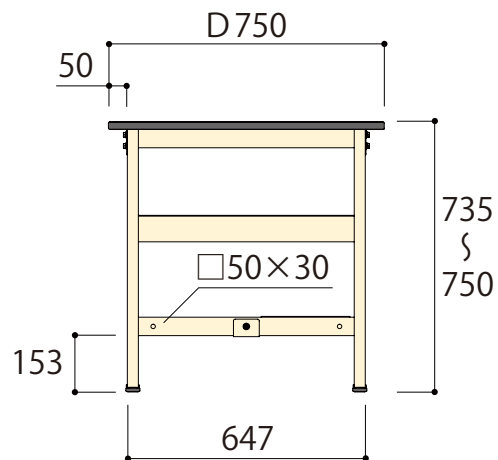


正面図



側面図



SWP-1575TS1-II

W1500 × D750 × H740