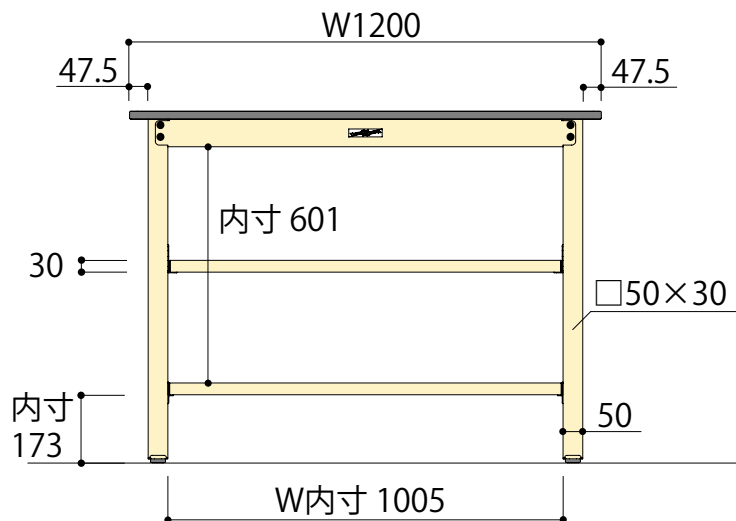
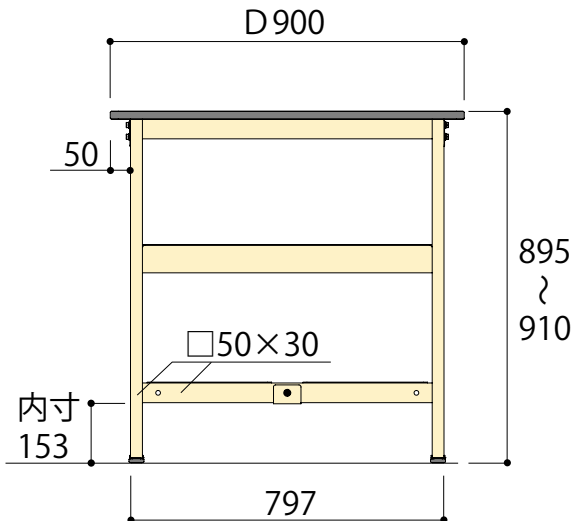


正面図



側面図



SWPH-1290TTS2-MI
W1200 × D900 × H900