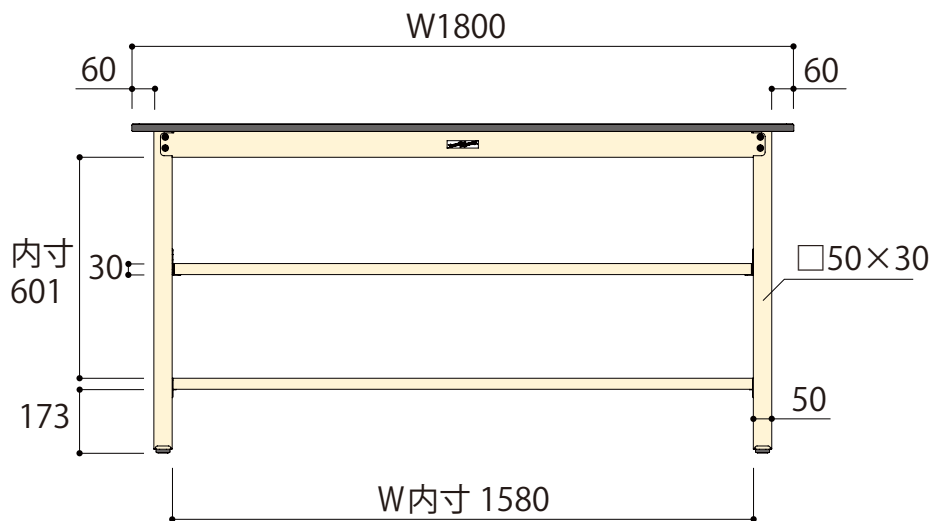
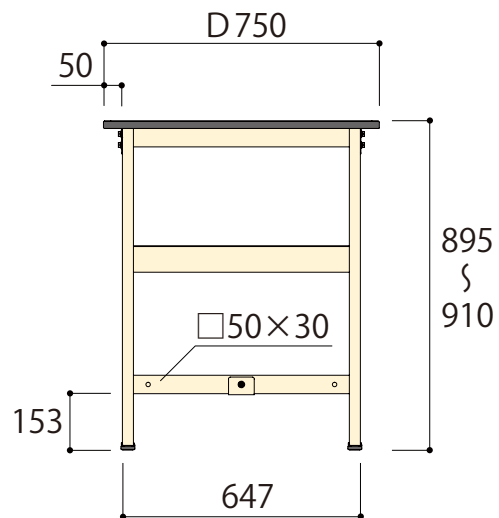


正面図



側面図



SWPH-1875S2-II  
W1800 × D750 × H900