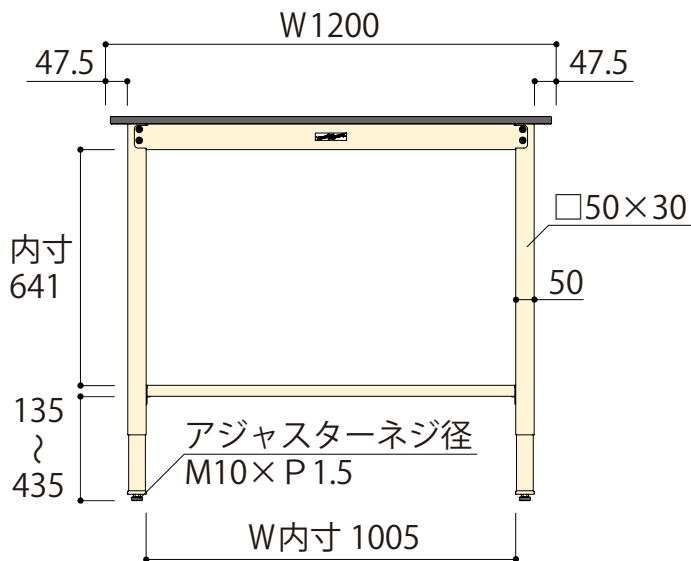
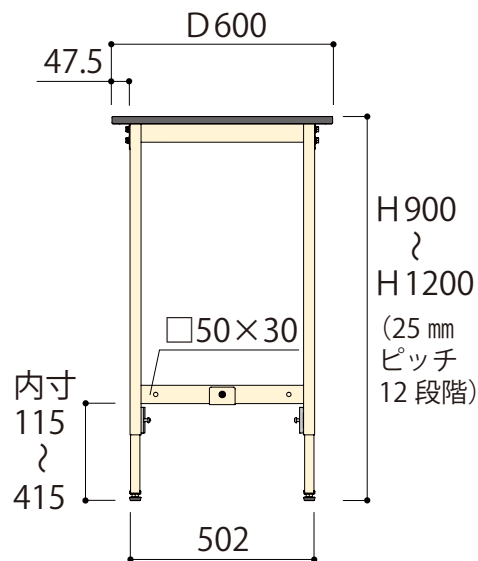


正面図



側面図



SWRAH-1260-GI

W1200 × D600 × H900 ~ 1200