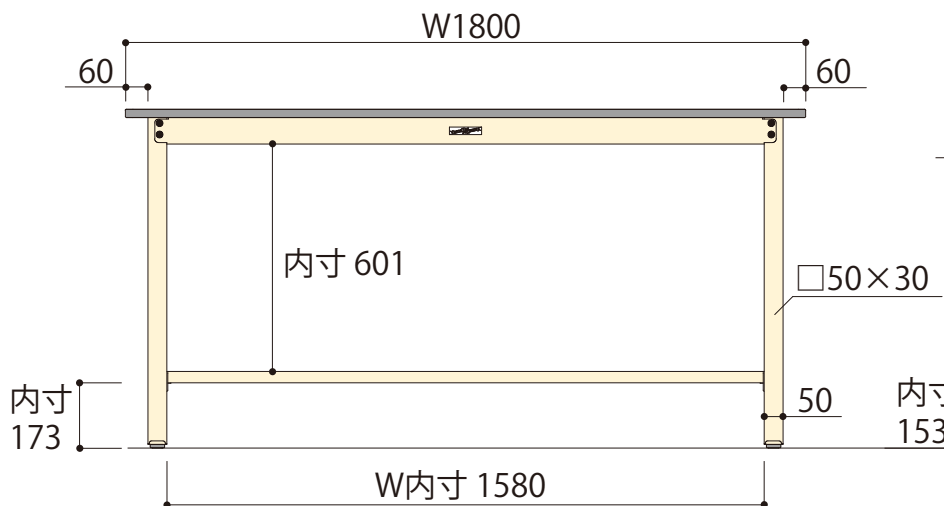
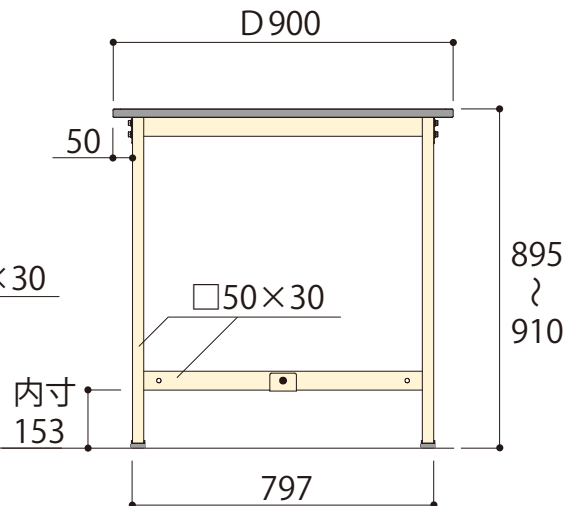


正面図



側面図



SWRH-1890-II

W1800 × D900 × H900