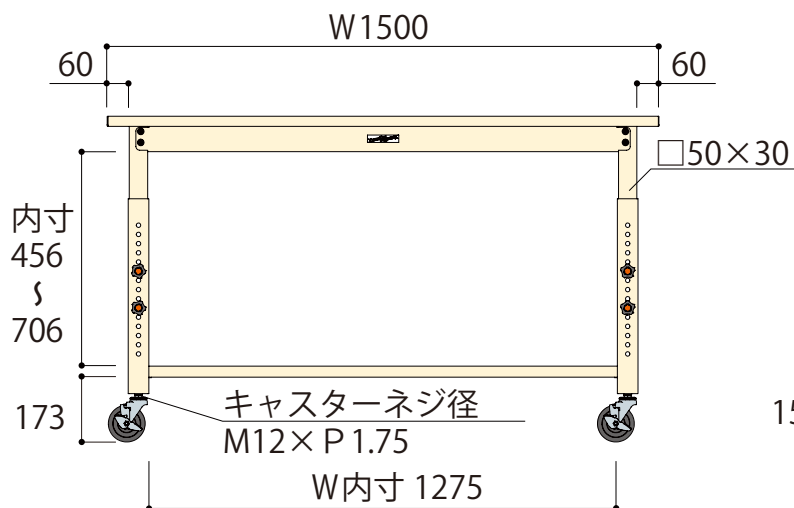
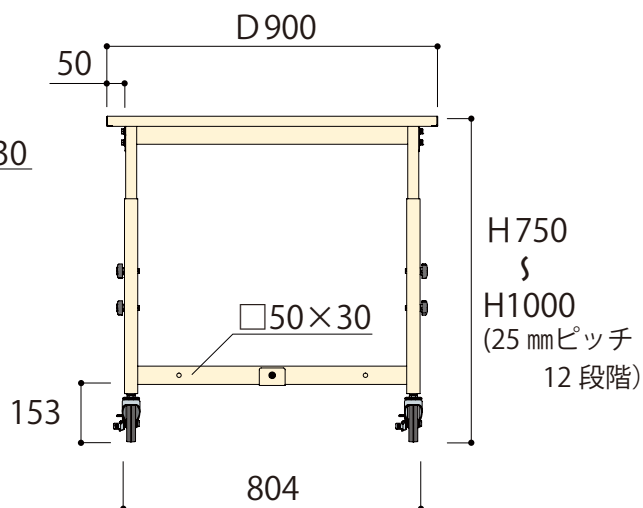


正面図



側面図



SWSAC-1590-II

W1500 × D900 × H750 ~ 1000