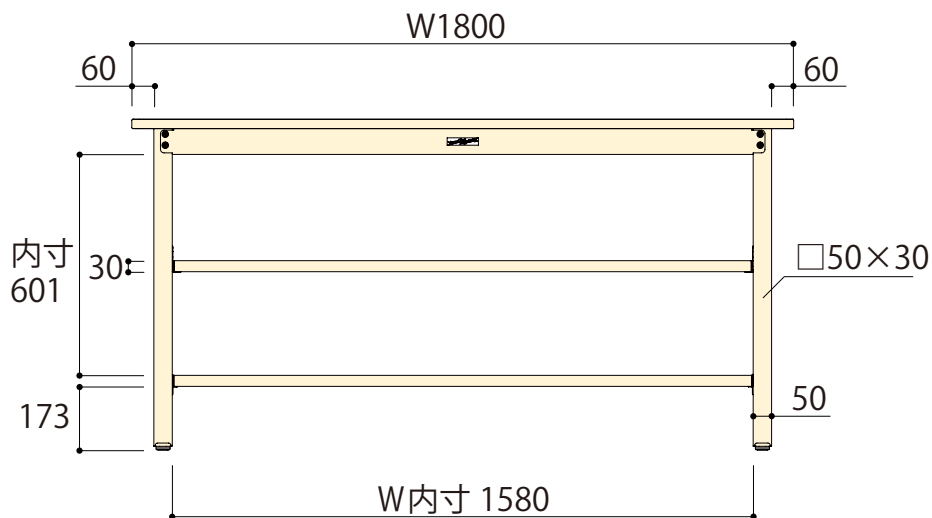
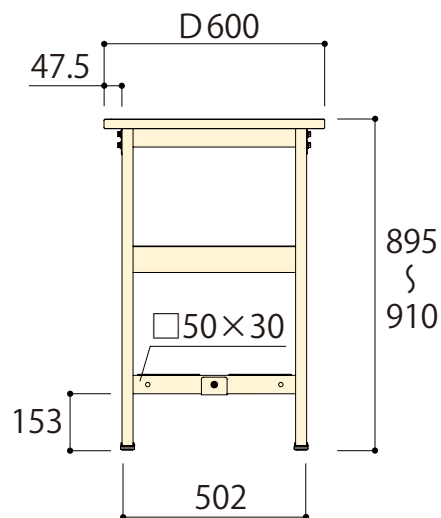


正面図



側面図



SWSH-1860TTS2-II

W1800 × D600 × H900