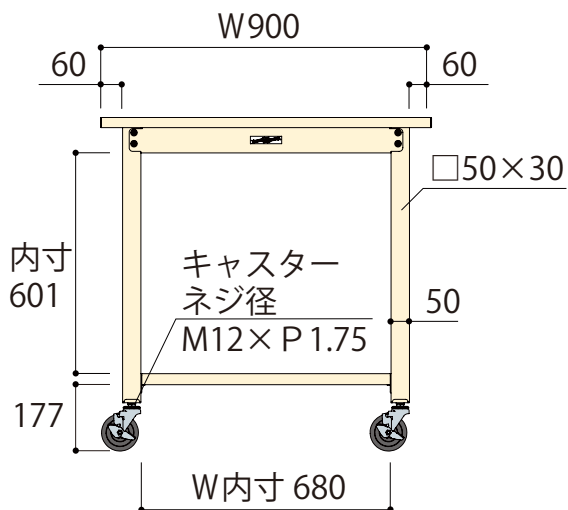
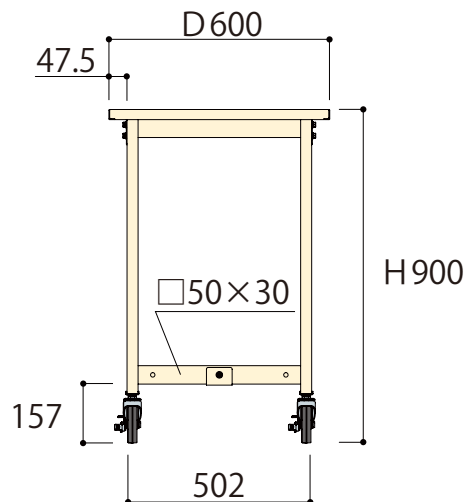


正面図



側面図



SWSHC-960 -II

W900 × D600 × H900