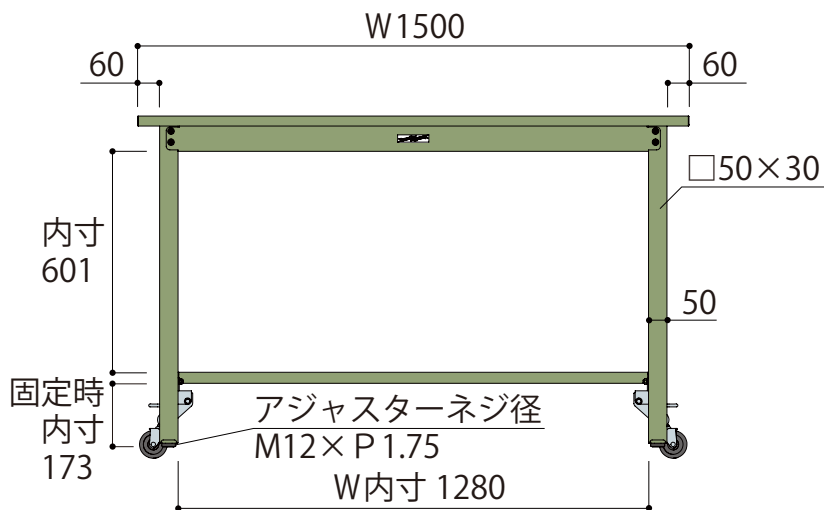
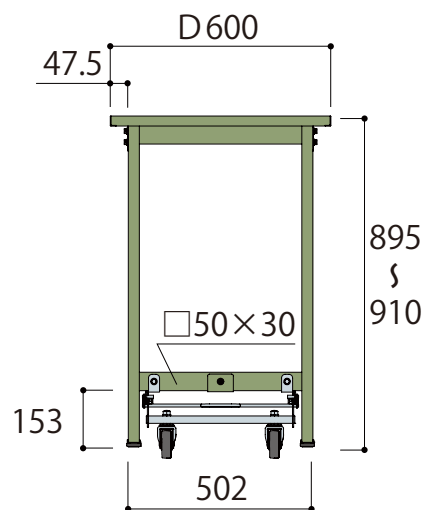


正面図



側面図



**SWSUH-1560-GG**  
**W1500 × D600 × H900**