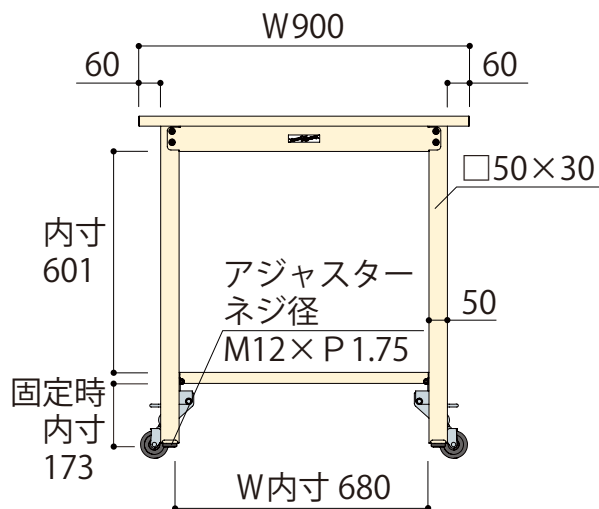
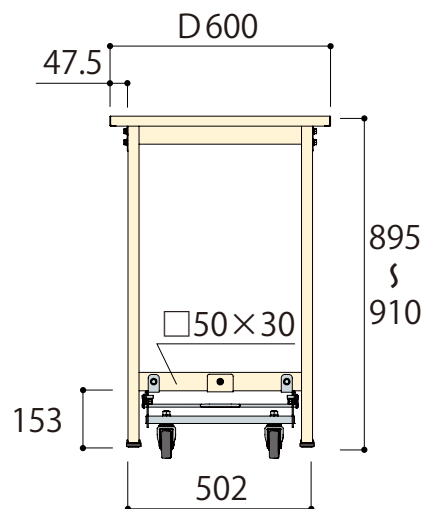


正面図



側面図



SWSUH-960-II

W900 × D600 × H900