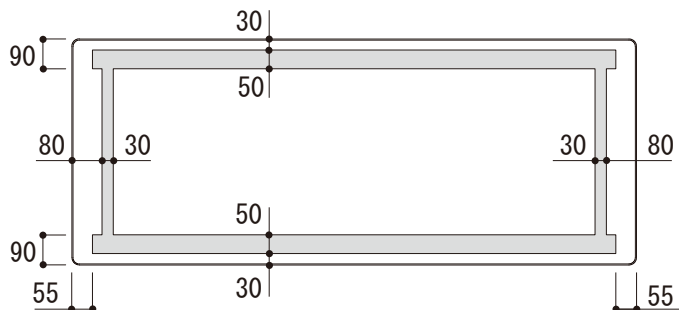

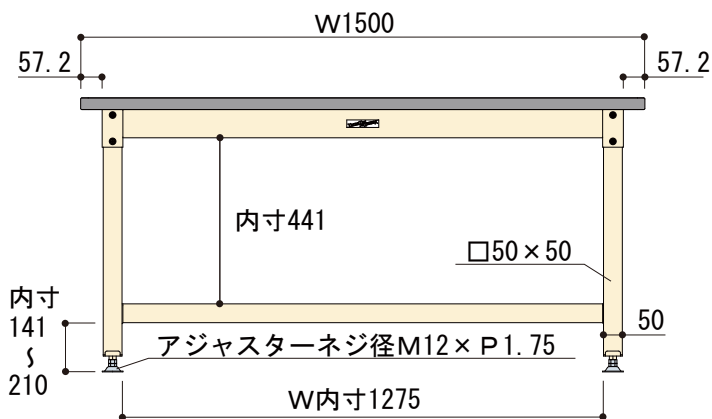


平面図

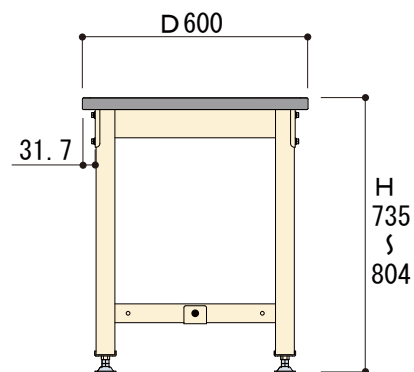


- ご使用になるバイス（万力）に合わせて穴開け加工を承ります。（ $\phi 10 \sim \phi 20$ の穴、6カ所まで）
-  部はスチール製の脚部が配置されています。穴位置ご指定の際はこの部分を外してご指定ください。

正面図



側面図



SZMV-1560-MI
W1500 × D600 × H740