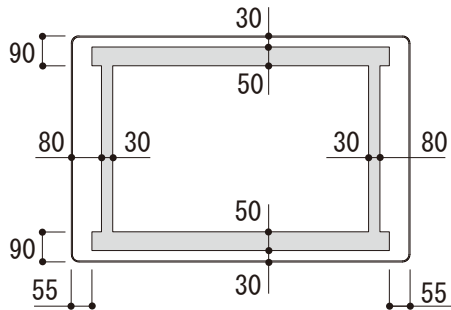
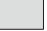


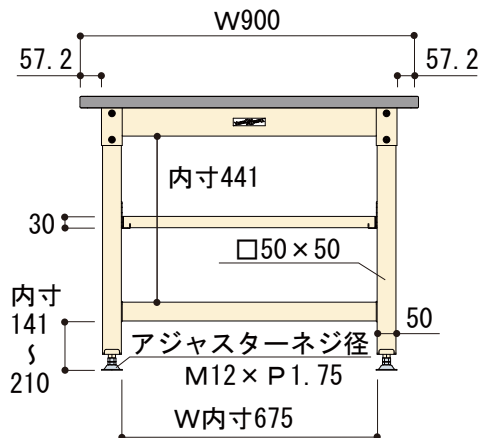
## 平面図



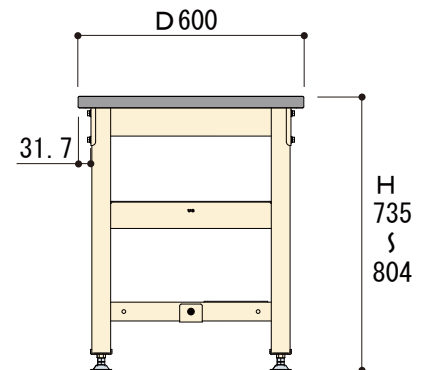
- ご使用になるバイス（万力）に合わせて穴開け加工を承ります。  
（ $\phi 10 \sim \phi 20$  の穴、6カ所まで）

-  部はスチール製の脚部が配置されています。穴位置ご指定の際はこの部分を外してご指定ください。

## 正面図



## 側面図



SZRV-960TS1-GI  
W900 × D600 × H740